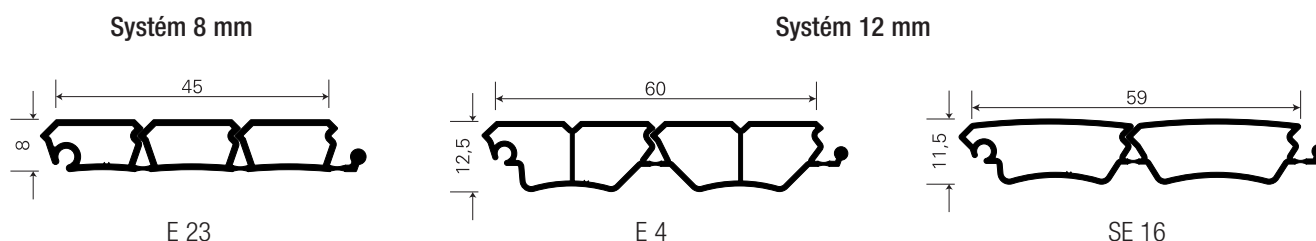


EXPRESS COLLECTION: ROLETOVÉ SYSTÉMY

POKYNY PRO ZPRACOVÁNÍ

1. ROLETOVÉ PROFILY

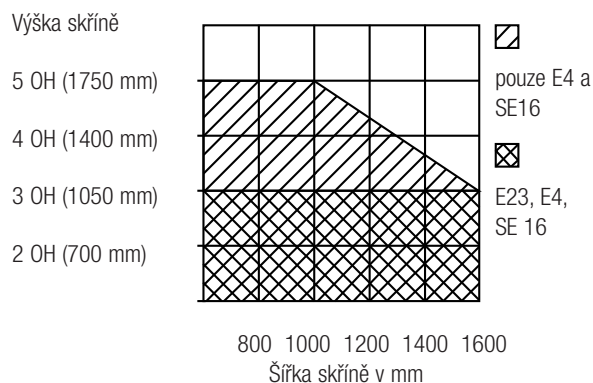
1.1 Krycí šířka/výška roletových profilů



1.2 Oblasti použití

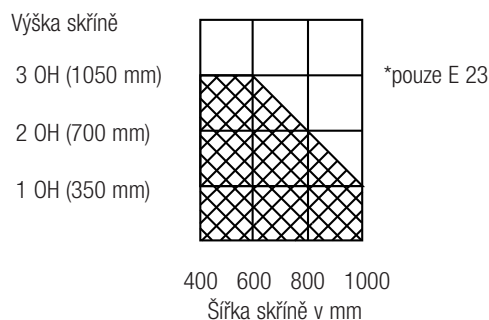
Následující diagramy platí pro jednodveřové skříně; použitím dvoudveřových skříní je možno šířky zdvojnásobit:

Horizontální posuv



Vertikální posuv

■ Při použití vertikální brzdy integrované v kluzném kolíku, č.v. 779680 - viz diagram*. Brzdný účinek lze variabilně nastavit pomocí rozpěrného vrutu:

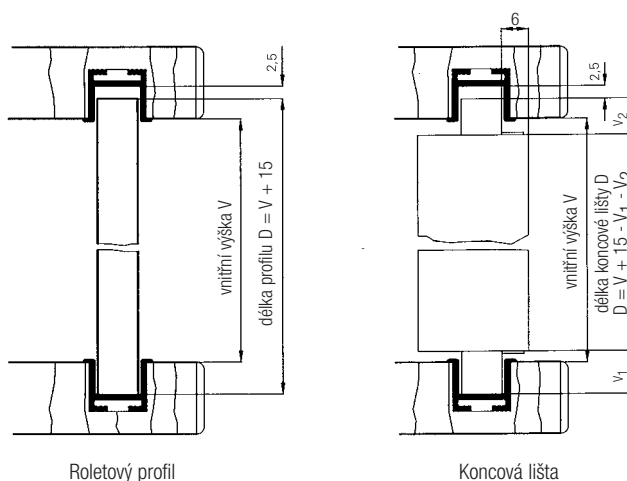


■ Při použití vyvažovacích systémů RAUVOLET C6 a C3 – viz samostatné montážní návody.

1.3 Výpočet délky profilů

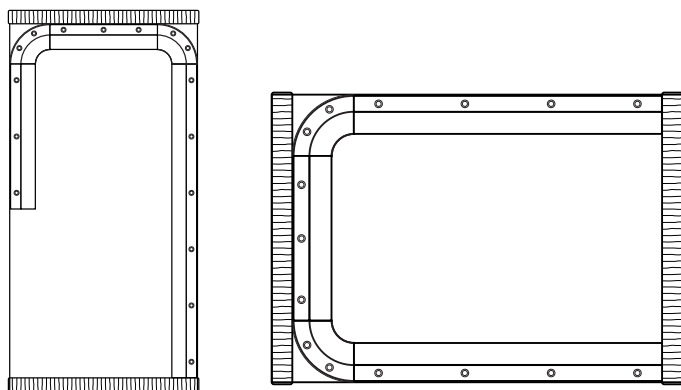
Kluzný kolík	Roletový profil	V ₁	V ₂
779660	E23	11	11
779670	E4, SE16	12,5	10
779680 (vertikální brzda)	E23	10,5	10,5

Zkracování profilů se obvykle provádí pomocí kotoučové pily (pilový list: HSS o průměru 275 x 2; 220 zubů; rozteč zubů = T4; pro neželezné kovy).



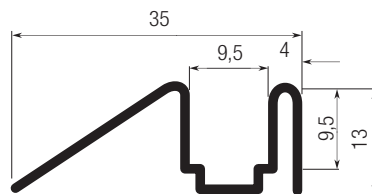
1.3.1 Vodicí systém pro zafrézování - 8 mm/12 mm (viz bod 4)

1.3.2 Nasazený vodicí systém - 8 mm



Vertikální posuv

Horizontální posuv



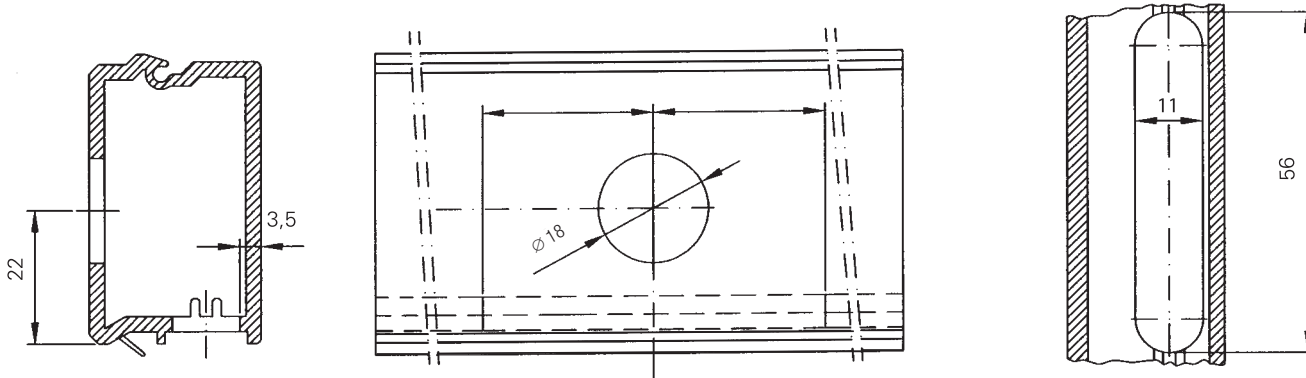
Systém	Vodicí profil	Oblouk 90°
8 mm - nasazený	779450	779950

1.3.3 RAUVOLET C3 Interieur (vertikální posuv) - viz samostatný montážní návod

2. FIXACE ROLETOVÉHO PANCÍŘE

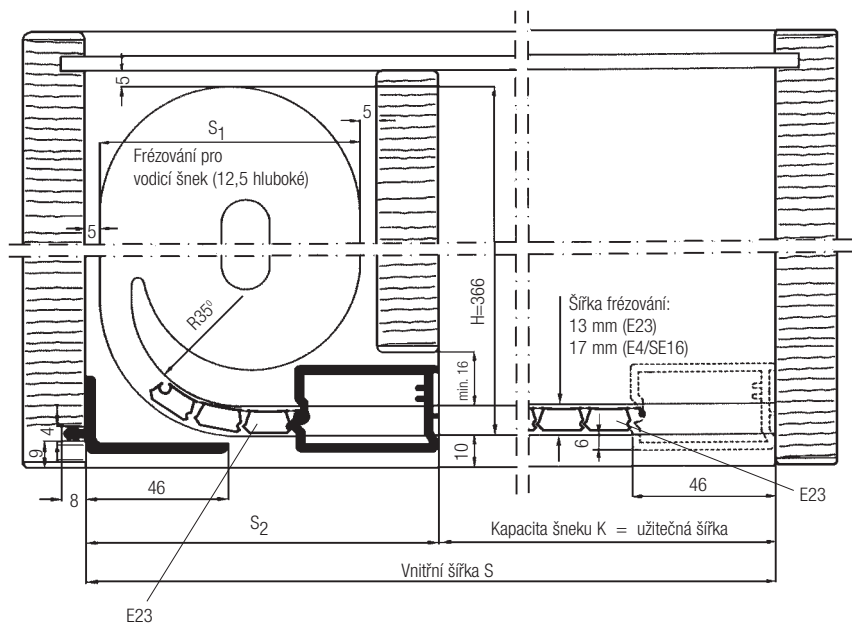
Po sestavení jednotlivých profilů je třeba zafixovat hotový roletový pancíř na zadní straně textilní lepicí páskou (č.v. 779390). Zabráni se tím vzájemnému posouvání jednotlivých profilů při montáži do skříňe. Při délce profilů do 800 mm doporučujeme 2, v ostatních případech 3 lepicí pásky. Při podlepování by měly být jednotlivé profily v pancíři stlačeny na nulovou vůli.

3. PŘÍPRAVA KONCOVÉ LIŠTY PRO ZÁMEK - Č.VÝR. 779790



4. MONTÁŽNÍ VARIANTY

V následujících bodech jsou znázorněny různé montážní varianty pro roletové skříňe s horizontálním posuvem. Pro vertikální posuv platí principiálně stejné míry. Montáž se následně provádí dle stejného schématu při otočení o 90°.



Veškeré míry v mm, tloušťka lamina 18 mm

4.1 Montážní varianta pro návín do vodícího šneku

Vhodný vodící šnek zvolte následujícím způsobem:

A. Na základě dané vnitřní šířky skříně S a po stanovení typu profilu (sloupec 1 a 2) vyberte z tabulky 1 vhodný vodící šnek.

Příklad:

- vnitřní šířka skříně: 1162 mm
- zvolený profil: E23
- krycí šířka profilu E23 = 45 mm; systém 8 mm (viz bod 1.1)
- viz tabulka 1: vodící šnek čtyřchodý - č.v. 779750, $S_{\max} = 1453$ mm (>1162 mm)

B. Potřebná šířka roletového pancíře vychází z vnitřní šířky skříně S minus 46 mm (krycí šířka koncové lišty). Počet profilů zjistíte, pokud vydělíte šířku pancíře krycí šířkou zvoleného profilu.

Příklad:

- 1162 mm - 46 mm = 1116 mm
- 1116 mm / 45 mm (šířka profilu) = 24,8 ks
- zvoleno 25 profilů E23

C. Přezkoušení kapacity zvoleného vodícího šneku:

Šířka roletového pancíře včet. koncové lišty (46 mm) minus S_2 nesmí být větší než $K_{(\max.)}$.
Je-li tato hodnota větší než $K_{(\max.)}$, je třeba zvolit větší vodící šnek, popř. zvětšit S_2 .

Příklad:

- 25 (profilů) x 45 mm (krycí šířka) = 1125 mm (šířka pancíře)
- 1125 mm (šířka pancíře) + 46 mm (šířka koncové lišty) = 1171 mm (šířka rolety)
- 1171 mm (šířka rolety) - 133 mm (S_2 , viz tabulka 1) = 1038 mm
- max. kapacita zvoleného vodícího šneku $K_{(\max.)} = 1280$ mm (tabulka 1)
- $K_{(\max.)} = 1280$ mm > 1038 mm
- zvolený vodící šnek vyhovuje

Systém	Profil	Vnitřní šířka S max. [mm]	Vodící šnek		H [mm]	S_1 [mm]	S_2 [mm]	$K_{(\max.)}$ [mm]
			Č. výrobku	Typ				
8 mm	E23	753	779730	dvouchodý	366	65	93	670
8 mm	E23	1453	779750	čtyřchodý	366	105	133	1280
8 mm	E23	1803	779770	pětichodý	366	115	143	1590
12 mm	E4/SE16	753	779740	dvouchodý	366	65	93	670
12 mm	E4/SE16	1453	779760	čtyřchodý	366	105	133	1280

Tabulka 1

4.2 Montážní varianta pro posuv v zadní stěně

Montážní parametry jsou totožné jako u předchozí varianty (viz schéma – bod 4). Místo vodícího šneku však použijte oblouky 90° ($R_{\text{vnitřní}} = 35$ mm) v kombinaci s vodícími profily.

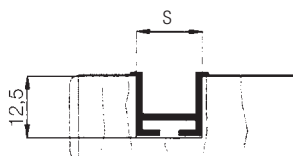
Způsoby použití:

- A. posuv před zadní stěnou
- B. posuv za zadní stěnou
- C. posuv mezi zadní a dodatečně umístěnou (falešnou) stěnou

Mezi vnějším okrajem frézování a zadní (popř. boční) stěnou doporučujeme dodržet odstup min. 5 mm, aby nedocházelo ke kontaktu roletového pancíře se stěnami. V přední části korpusu by tento odstup neměl být menší než 10 mm.

4.3 Rozměry frézování pro vodící profily

Frézování je o něco hlubší než vodící profil, aby bylo možné pojmout zbytky dřevotřísky a přebytečné lepidlo.



Systém	Šířka (S)	Vodící profil	Oblouk 90°
8 mm - k zafrézování	13 mm	779370	779690
12 mm - k zafrézování	17 mm	779380	779700

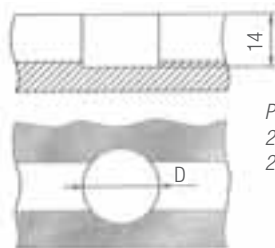
4.4 Středový doraz

Dorazy se používají u dvoudveřových skříní s horizontálním posuvem a umísťují se do středu korpusu.

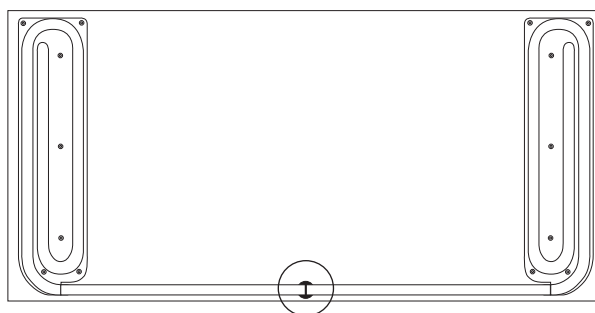
System pro zařezování:

č.v. 779710 (E23)

č.v. 779720 (E4/SE16)

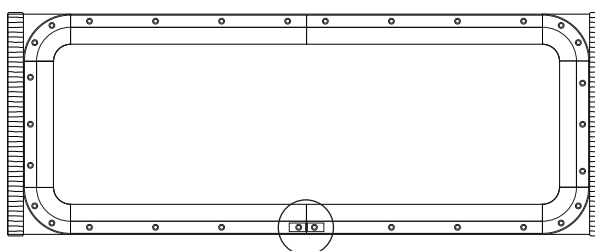
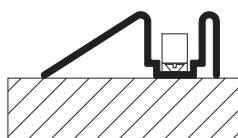


Průměr vrtání D:
20 mm pro systém 8 mm
25 mm pro systém 12 mm



Nasazený systém:

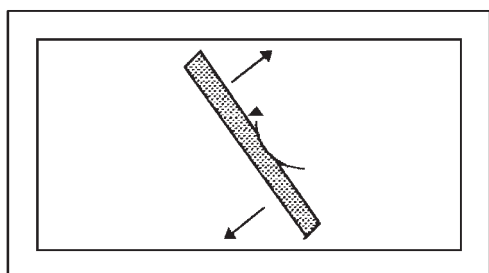
č.v. 779980



5. MONTÁŽ

5.1 Zabudování roletového pancíře

K zabudování roletového pancíře je třeba korpus rozepřít podle následujícího náčrtku. Rozpěrná lišta musí být cca o 10 mm delší než vnitřní výška.



Montáž u vertikálních skříní se provádí analogicky s otočením o 90°.

5.2 Použití vodicích profilů

Pro lepší fixaci v korpusu doporučujeme přilepit vodicí profily bílým lepidlem.

6. ÚDRŽBA A PÉČE

Za normálního provozu nevyžadují rolety RAUVOLET prakticky žádnou údržbu. Po určité době je však třeba prověřit, nejsou-li vodicí profily znečištěny. Povrch rolet lze ošetřovat běžnými čisticími prostředky, které neobsahují abrazivní přísady nebo agresivní ředidla.

7. LAKOVÁNÍ

Veškeré profily ze standardního programu RAUVOLET (PVC) lze bez problémů přelakovat. Je možné použít laky na akrylátové nebo polyuretanové bázi. O vhodnosti a podmínkách jejich použití se předem poradte s konkrétním výrobcem.

8. TESTOVACÍ UPOZORNĚNÍ

Montážní pokyny a informace o funkci roletových systémů, které jsou uvedeny v této technické informaci, zahrnují pouze standardní montážní varianty při použití systémových komponentů REHAU. Pro zajištění neomezené a bezpečné funkčnosti také u Vašich speciálních konstrukčních řešení doporučujeme praktické odzkoušení, event. dlouhodobé testování.